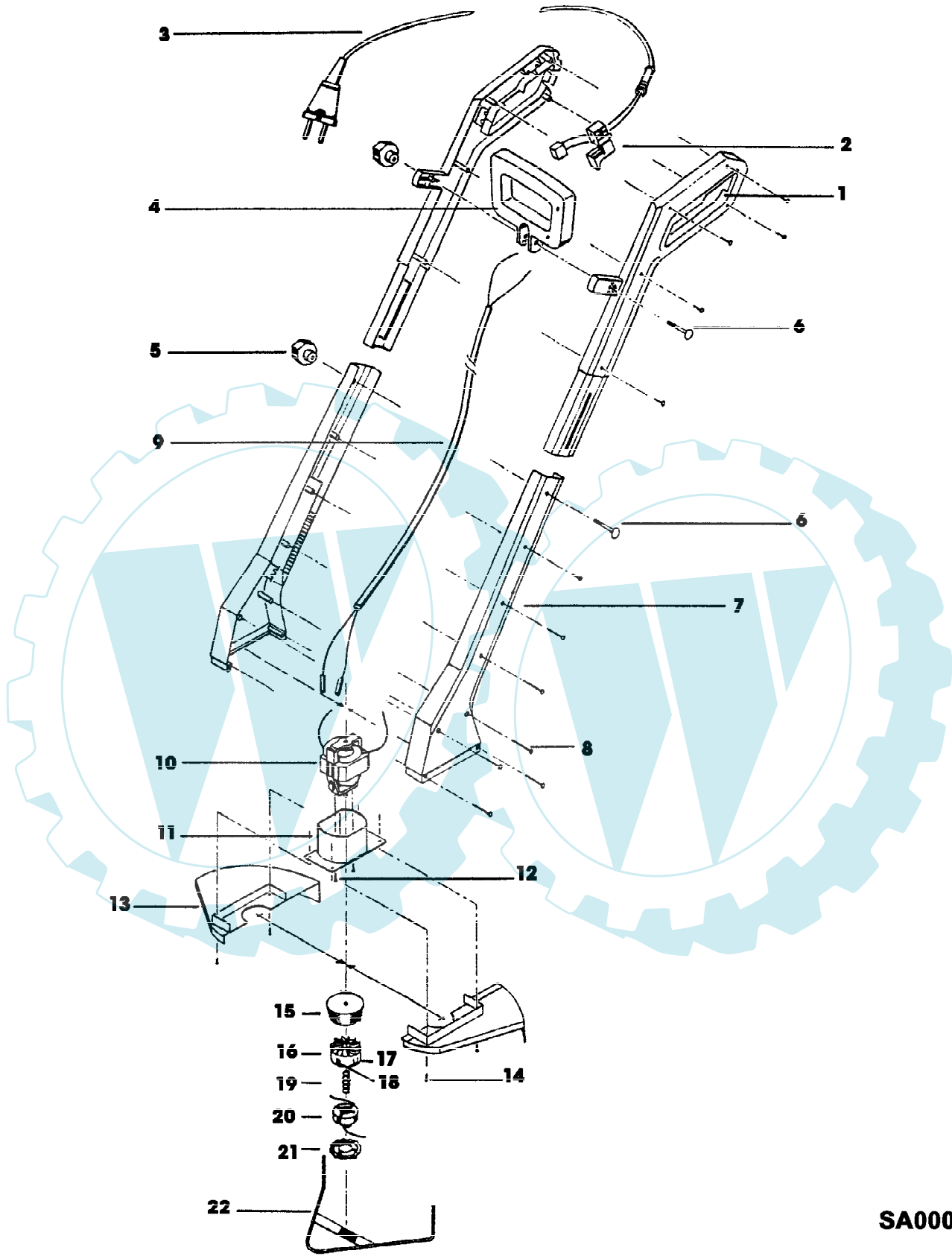


27-450 EDV-NR.SA462
GEHAEUSE, MOTOR, SCHALTER, SCHNEIDKOPF



SA000880

27-450 EDV-NR.SA462
GEHAEUSE, MOTOR, SCHALTER, SCHNEIDKOPF

Reihennummer	Artikelnummer	Menge	Description
1	SA32512	1	GRIFF
2	SA17529	1	SCHALTER
3	SA34570	1	LEITUNG (SUB FOR SA17528)
4	SA32511	1	GRIFF *
5	SA32510	2	MUTTER
6	SA33114	2	SCHRAUBE M5X50
7	SA17526	1	GEHAEUSE
8	SA33117	12	SCHRAUBE M4X45
9	SA17527	1	LEITUNG
10	SA16909	1	ELEKTROMOTOR 450 W
11	SA32508	1	PLATTE
12	SA33113	4	SCHRAUBE * M4X8
13	SA17525	1	ABDECKUNG
14	SA33116	2	SCHRAUBE M4X20
15	SA32505	1	ROLLE
16	SA32509	1	PLATTE
17		1	NSEP (ORD SA32509)
18	SA34245	2	OESE
19	SA26604	1	FEDER
20	SA16544	1	SPULE *
21	SA32506	1	HAUBE
22	SA32502	1	BUEGEL

